

YELLOW

12 OPzV1500

OPzV - серия герметизированных свинцово-кислотных аккумуляторных батарей с трубчатыми положительными пластинами и гелевым электролитом. Аккумуляторные батареи YELLOW серии OPzV произведены по технологии GEL, что обеспечивает устойчивость аккумуляторов к глубоким разрядам и высокую устойчивость разрядных характеристик к температурным колебаниям, а также увеличивает число циклов заряда/разряда и продолжительность работы в неблагоприятных условиях). Аккумуляторы данной серии могут использоваться в режиме интенсивного разряда. Материал корпуса и крышки - огнеупорный пластик ABS. Срок службы: более 20 лет.

Конструкция батареи

Компонент	Полож. пластина	Отриц. пластина	Корпус	Крышка	Клапан	Клеммы	Электролит
Материал	Диоксид свинца	Свинец	ABS	ABS	Каучук	Медь	Серная кислота

Технические характеристики

Номинальное напряжение 2 В
Срок службы 20 лет
Номинальная емкость (25°C)
> 10 часовой разряд (1,80 В/эл) 1 500 Ач
> 5 часовой разряд (1,70 В/эл) 1 335 Ач
> 1 часовой разряд (1,60 В/эл) 900 Ач
Саморазряд 2% емкости в месяц при 25°C
Внутреннее сопротивление полностью заряженной батареи (25°C) 0,35 мОм

Рабочий диапазон температур

Разряд -40-55
Заряд -15-50
Хранение -20-40
Макс. разрядный ток (25°C) 7 500 А (5с)
Циклический режим (2,35-2,40 В)
> Макс. зарядный ток 375 А
> Температурная компенсация -5 мВ/°C
Буферный режим (2,25 В)
> Температурная компенсация -3 мВ/°C

Сферы применения

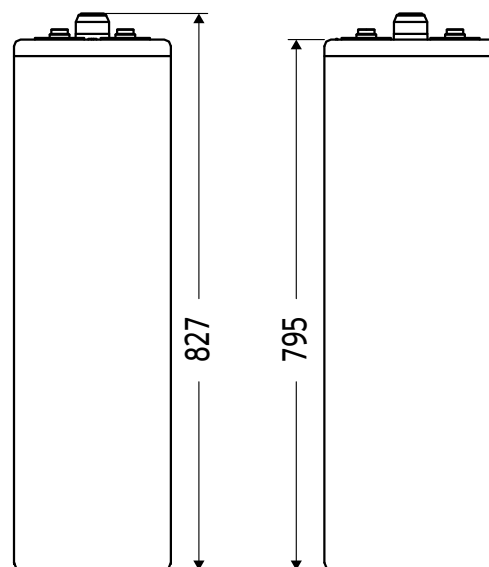
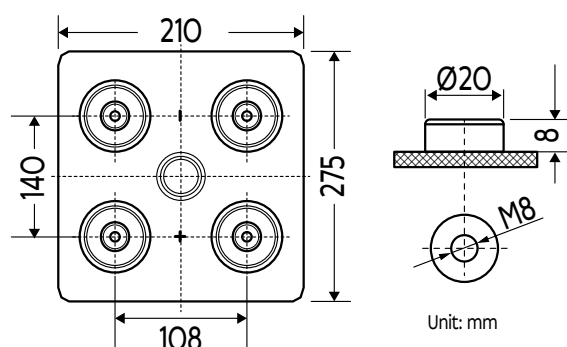
- ♦ Гарантированное питание систем связи;
- ♦ Энергетика и силовые трансформаторные системы;
- ♦ Системы солнечной и ветроэнергетики.

Особенности

- ♦ Устойчивость к глубоким разрядам и перепадам температур;
- ♦ Низкое газовыделение при высоких температурах;
- ♦ Номинальное напряжение: 2В. Максимально допустимый ток заряда: 0,2С;
- ♦ Материал корпуса ABS.

Габариты (±1 мм)

Длина, мм 275
Ширина, мм 210
Высота, мм 795
Полная высота, мм 827
Вес (±3%), кг 113,5



Разряд постоянным током, А (при 25°C)

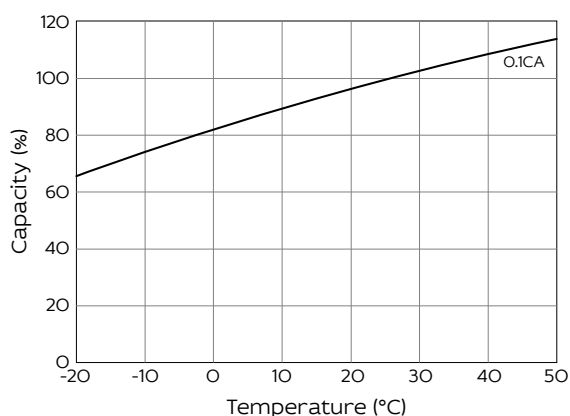
В/эл-т	15 мин	30 мин	1 ч	2 ч	3 ч	4 ч	5 ч	6 ч	8 ч	10 ч
1,60 В	1 575	1 238	900	563	405	323	273,8	240,8	194,3	159
1,65 В	1 485	1 178	848	548	398	315	270,8	237,8	192,8	158,3
1,70 В	1 403	1 125	833	533	390	314	267	234	190,5	157,5
1,75 В	1 313	1 065	780	518	383	308	262,5	229,5	186,8	155,3
1,80 В	1 223	998	743	503	375	300	256,5	223,5	182,3	150
1,85 В	1 125	908	698	473	360	293	248,3	216	177	148,5
1,90 В	1 040	825	658	440	352	285	240	209	172	146

Разряд постоянной мощностью, Вт/эл-т (при 25°C)

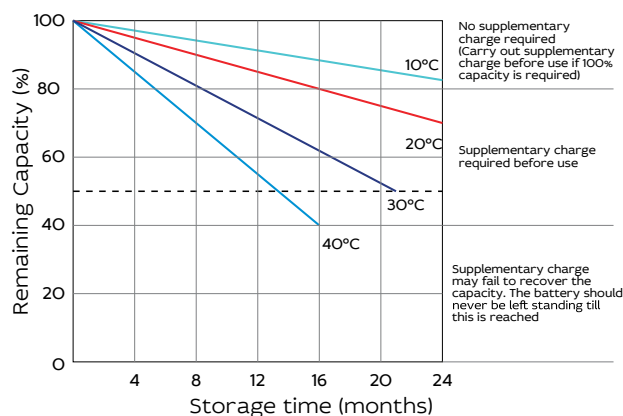
В/эл-т	15 мин	30 мин	1 ч	2 ч	3 ч	4 ч	5 ч	6 ч	8 ч	10 ч
1,60 В	2 715	2 175	1 643	1 050	765	611	519,8	458,3	371,3	304,5
1,65 В	2 595	2 063	1 545	1 028	754	599	515,3	453,8	369	303,8
1,70 В	2 453	1 980	1 523	1 005	743	598	510	447,8	366	303
1,75 В	2 318	1 898	1 455	983	731	589	503,3	441	360	300
1,80 В	2 190	1 823	1 395	960	720	577	493,5	430,5	351,8	291,8
1,85 В	2 033	1 680	1 328	908	698	568	483	420,8	345	290,3
1,90 В	1 880	1 540	1 266	863	675	559	476	413	338	287,5

Примечание Приведенные выше данные по характеристикам являются средними значениями, полученными в результате проведения 3 контрольно-тренировочных циклов, и не являются номинальными по умолчанию.

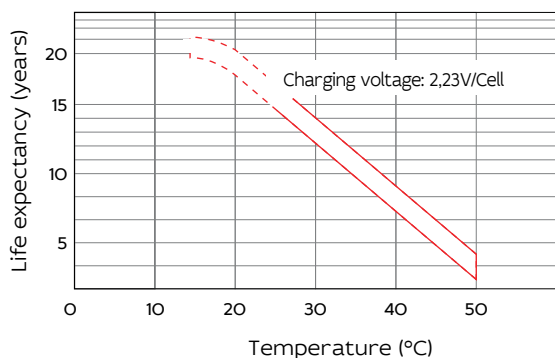
Temperature effects in relation to battery capacity



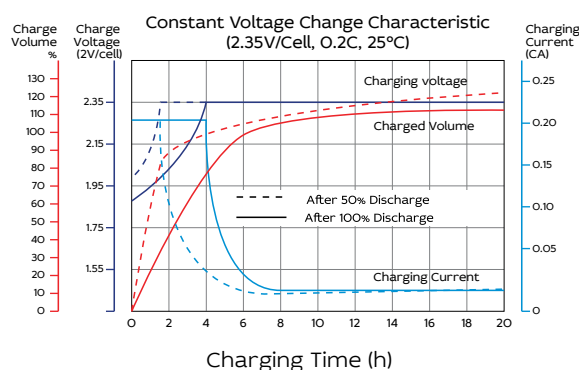
Self-discharge Characteristics



Temperature effects on Float life



Charging Characteristics Curve



Продукция постоянно совершенствуется, поэтому фирма-изготовитель оставляет за собой право вносить изменения без предварительного уведомления.



Yellow Battery

Москва, ул. Коптевская, 73с1.
+7 (495) 104-42-53

box@yllw.ru
www.yellow-battery.ru