

YELLOW

5 OPzV250

OPzV - серия герметизированных свинцово-кислотных аккумуляторных батарей с трубчатыми положительными пластинами и гелевым электролитом. Аккумуляторные батареи YELLOW серии OPzV произведены по технологии GEL, что обеспечивает устойчивость аккумуляторов к глубоким разрядам и высокую устойчивость разрядных характеристик к температурным колебаниям, а также увеличивает число циклов заряда/разряда и продолжительность работы в неблагоприятных условиях). Аккумуляторы данной серии могут использоваться в режиме интенсивного разряда. Материал корпуса и крышки - огнеупорный пластик ABS. Срок службы: более 20 лет.

Конструкция батареи

Компонент	Полож. пластина	Отриц. пластина	Корпус	Крышка	Клапан	Клеммы	Электролит
Материал	Диоксид свинца	Свинец	ABS	ABS	Каучук	Медь	Серная кислота

Технические характеристики

Номинальное напряжение 2 В
Срок службы 20 лет
Номинальная емкость (25°C)
> 10 часовой разряд (1,80 В/эл) 251 Ач
> 5 часовой разряд (1,70 В/эл) 228 Ач
> 1 часовой разряд (1,60 В/эл) 150 Ач
Саморазряд 2% емкости в месяц при 25°C
Внутреннее сопротивление
полностью заряженной батареи (25°C) 0,725 мОм

Рабочий диапазон температур

Разряд -40-55
Заряд -15-50
Хранение -20-40
Макс. разрядный ток (25°C) 1 500 А (5с)
Циклический режим (2,35-2,40 В)
> Макс. зарядный ток 75 А
> Температурная компенсация -5 мВ/°C
Буферный режим (2,23 В)
> Температурная компенсация -3 мВ/°C

Сферы применения

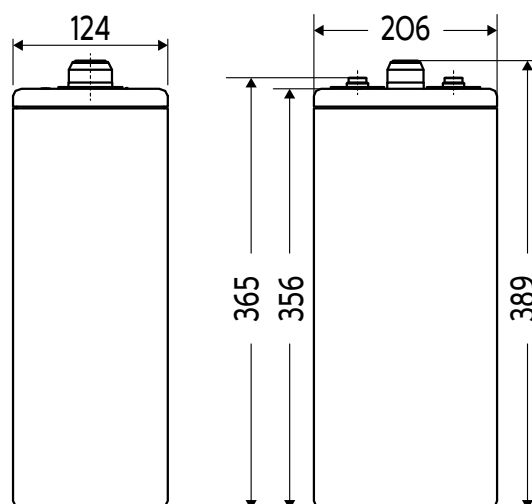
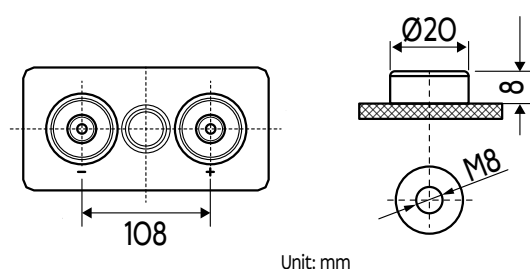
- ♦ Гарантированное питание систем связи;
- ♦ Энергетика и силовые трансформаторные системы;
- ♦ Системы солнечной и ветроэнергетики.

Особенности

- ♦ Устойчивость к глубоким разрядам и перепадам температур;
- ♦ Низкое газовыделение при высоких температурах;
- ♦ Номинальное напряжение: 2В. Максимально допустимый ток заряда: 0,2С;
- ♦ Материал корпуса ABS.

Габариты (±1 мм)

Длина, мм 124
Ширина, мм 206
Высота, мм 356
Полная высота, мм 389
Вес (±3%), кг 22,0



Разряд постоянным током, А (при 25°C)

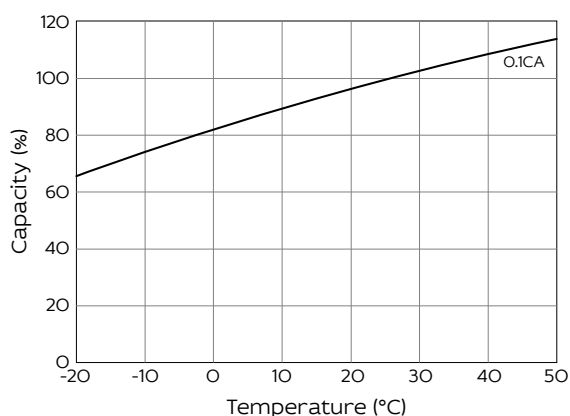
В/эл-т	15 мин	30 мин	1 ч	2 ч	3 ч	4 ч	5 ч	6 ч	8 ч	10 ч
1,60 В	263	206	150	94	68	54	45,6	40,1	32,4	26,5
1,65 В	248	196	141	91	66	53	45,1	39,6	32,1	26,4
1,70 В	234	188	139	89	65	52	44,5	39	31,8	26,3
1,75 В	219	178	130	86	64	51	43,8	38,3	31,1	25,9
1,80 В	204	166	124	84	63	50	42,8	37,3	30,4	25,1
1,85 В	188	151	116	79	60	49	41,4	36	29,5	24,8
1,90 В	168	140	107	75	56	47	40,6	35,5	28,3	23,4

Разряд постоянной мощностью, Вт/эл-т (при 25°C)

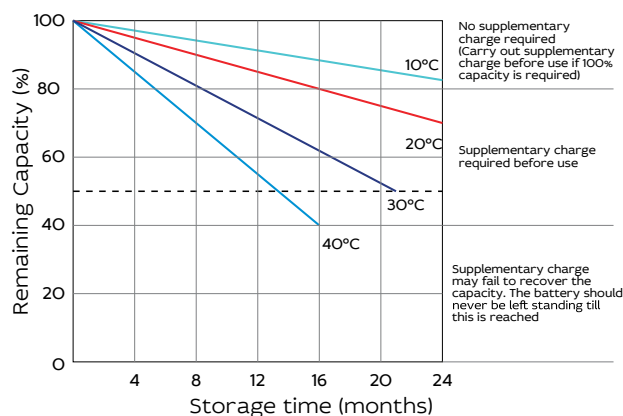
В/эл-т	15 мин	30 мин	1 ч	2 ч	3 ч	4 ч	5 ч	6 ч	8 ч	10 ч
1,60 В	453	363	274	175	128	102	86,6	76,4	61,9	50,8
1,65 В	433	344	258	171	126	100	85,9	75,6	61,5	50,6
1,70 В	409	330	254	168	124	100	85	74,6	61	50,5
1,75 В	386	316	243	164	122	98	83,9	73,5	60	50
1,80 В	365	304	233	160	120	96	82,3	71,8	58,6	48,6
1,85 В	339	280	221	151	116	95	80,5	70,1	57,5	48,4
1,90 В	318	260	211	142	112	93	78,1	69,2	56,2	47,6

Примечание Приведенные выше данные по характеристикам являются средними значениями, полученными в результате проведения 3 контрольно-тренировочных циклов, и не являются номинальными по умолчанию.

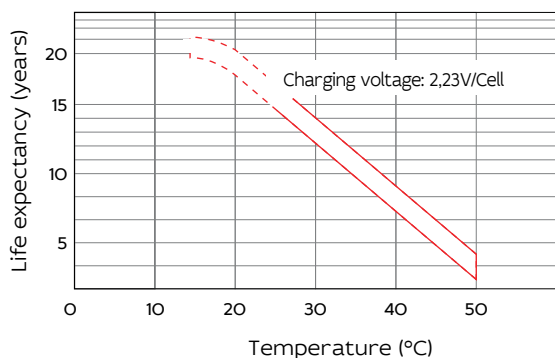
Temperature effects in relation to battery capacity



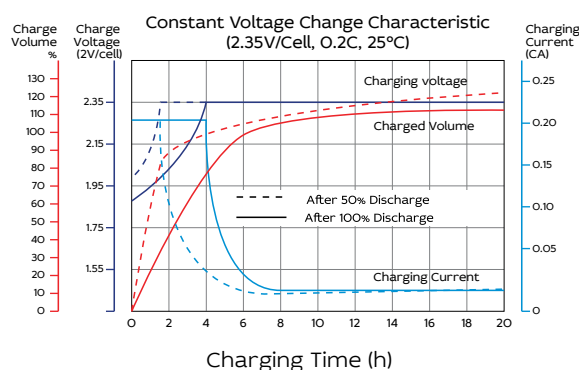
Self-discharge Characteristics



Temperature effects on Float life



Charging Characteristics Curve



Продукция постоянно совершенствуется, поэтому фирма-изготовитель оставляет за собой право вносить изменения без предварительного уведомления.



Yellow Battery

Москва, ул. Коптевская, 73с1.
+7 (495) 104-42-53

box@yllw.ru
www.yellow-battery.ru