

YELLOW

7 OPzV490

OPzV - серия герметизированных свинцово-кислотных аккумуляторных батарей с трубчатыми положительными пластинами и гелевым электролитом. Аккумуляторные батареи YELLOW серии OPzV произведены по технологии GEL, что обеспечивает устойчивость аккумуляторов к глубоким разрядам и высокую устойчивость разрядных характеристик к температурным колебаниям, а также увеличивает число циклов заряда/разряда и продолжительность работы в неблагоприятных условиях). Аккумуляторы данной серии могут использоваться в режиме интенсивного разряда. Материал корпуса и крышки - огнеупорный пластик ABS. Срок службы: более 20 лет.

Конструкция батареи

Компонент	Полож. пластина	Отриц. пластина	Корпус	Крышка	Клапан	Клеммы	Электролит
Материал	Диоксид свинца	Свинец	ABS	ABS	Каучук	Медь	Серная кислота

Технические характеристики

Номинальное напряжение	2 В
Срок службы	20 лет
Номинальная емкость (25°C)	
> 10 часовой разряд (1,80 В/эл)	503 Ач
> 5 часовой разряд (1,70 В/эл)	445 Ач
> 1 часовой разряд (1,60 В/эл)	300 Ач
Саморазряд	2% емкости в месяц при 25°C
Внутреннее сопротивление полностью заряженной батареи (25°C)	0,50 мОм

Рабочий диапазон температур

Разряд	-40-55
Заряд	-15-50
Хранение	-20-40
Макс. разрядный ток (25°C)	2 500 А (5с)
Циклический режим (2,35-2,40 В)	
> Макс.зарядный ток	125 А
> Температурная компенсация	-5 мВ/°C
Буферный режим (2,25 В)	
> Температурная компенсация	-3 мВ/°C

Сферы применения

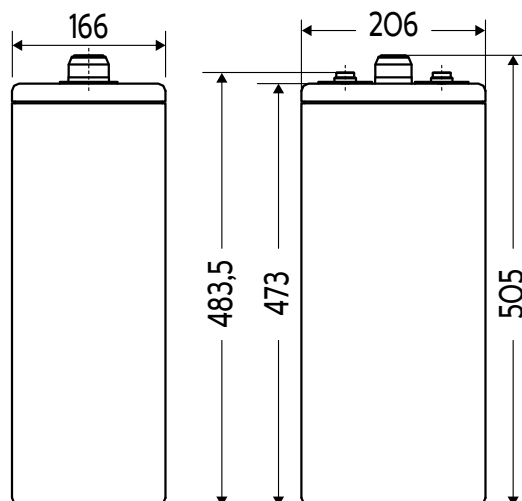
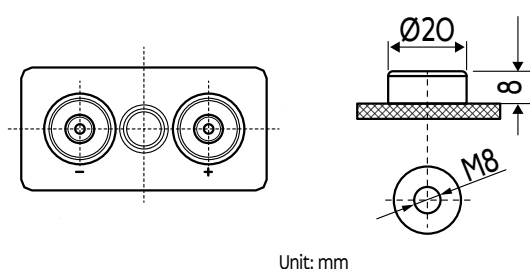
- ♦ Гарантированное питание систем связи;
- ♦ Энергетика и силовые трансформаторные системы;
- ♦ Системы солнечной и ветроэнергетики.

Особенности

- ♦ Устойчивость к глубоким разрядам и перепадам температур;
- ♦ Низкое газовыделение при высоких температурах;
- ♦ Номинальное напряжение: 2В. Максимально допустимый ток заряда: 0,2С;
- ♦ Материал корпуса ABS.

Габариты (±1 мм)

Длина, мм	166
Ширина, мм	206
Высота, мм	473
Полная высота, мм	505
Вес (±3%), кг	39,5



Разряд постоянным током, А (при 25°C)

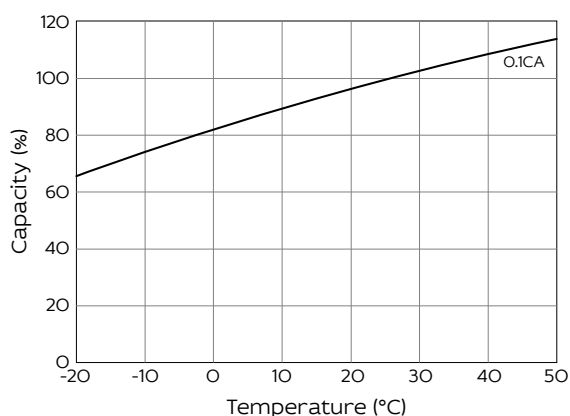
В/эл-т	15 мин	30 мин	1 ч	2 ч	3 ч	4 ч	5 ч	6 ч	8 ч	10 ч
1,60 В	525	413	300	188	135	108	91,3	80,3	64,8	53
1,65 В	495	393	283	183	133	105	90,3	79,3	64,3	52,8
1,70 В	468	375	278	178	130	105	89	78	63,5	52,5
1,75 В	438	355	260	173	128	103	87,5	76,5	62,3	51,8
1,80 В	408	333	248	168	125	100	85,5	74,5	60,8	50,3
1,85 В	375	303	233	158	120	98	82,8	72	59	49,5

Разряд постоянной мощностью, Вт/эл-т (при 25°C)

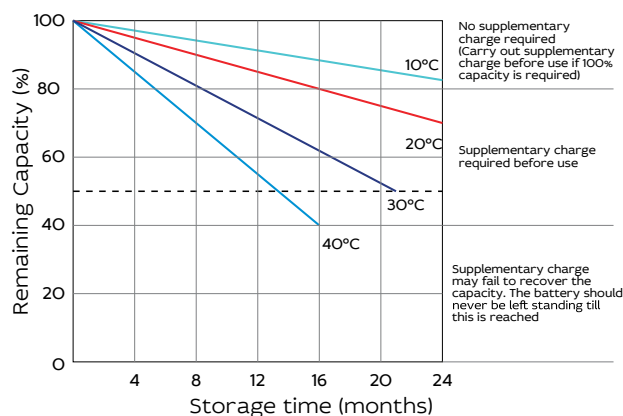
В/эл-т	15 мин	30 мин	1 ч	2 ч	3 ч	4 ч	5 ч	6 ч	8 ч	10 ч
1,60 В	905	725	548	350	255	204	173,4	152,8	123,8	101,5
1,65 В	866	688	515	343	251	200	171,8	151,3	123	101,3
1,70 В	818	660	508	335	248	199	170	149,3	122	101
1,75 В	773	633	485	328	244	196	167,8	147	120	100
1,80 В	730	608	465	320	240	192	164,5	143,5	117,3	97,3
1,85 В	678	560	443	303	233	189	161	140,3	115	96,8

Примечание Приведенные выше данные по характеристикам являются средними значениями, полученными в результате проведения 3 контрольно-тренировочных циклов, и не являются номинальными по умолчанию.

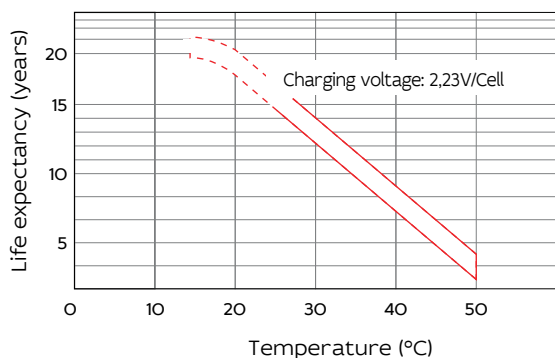
Temperature effects in relation to battery capacity



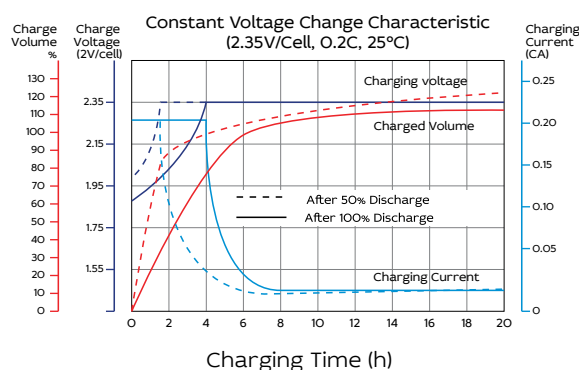
Self-discharge Characteristics



Temperature effects on Float life



Charging Characteristics Curve



Продукция постоянно совершенствуется, поэтому фирма-изготовитель оставляет за собой право вносить изменения без предварительного уведомления.



Yellow Battery

Москва, ул. Коптевская, 73с1.
+7 (495) 104-42-53

box@yllw.ru
www.yellow-battery.ru