

# YELLOW

## 8 OPzV800

OPzV - серия герметизированных свинцово-кислотных аккумуляторных батарей с трубчатыми положительными пластинами и гелевым электролитом. Аккумуляторные батареи YELLOW серии OPzV произведены по технологии GEL, что обеспечивает устойчивость аккумуляторов к глубоким разрядам и высокую устойчивость разрядных характеристик к температурным колебаниям, а также увеличивает число циклов заряда/разряда и продолжительность работы в неблагоприятных условиях). Аккумуляторы данной серии могут использоваться в режиме интенсивного разряда. Материал корпуса и крышки - огнеупорный пластик ABS. Срок службы: более 20 лет.

### Конструкция батареи

Компонент	Полож. пластина	Отриц. пластина	Корпус	Крышка	Клапан	Клеммы	Электролит
Материал	Диоксид свинца	Свинец	ABS	ABS	Каучук	Медь	Серная кислота

### Технические характеристики

Номинальное напряжение ..... 2 В  
Срок службы ..... 20 лет  
Номинальная емкость (25°C)  
> 10 часовой разряд (1,80 В/эл) ..... 804 Ач  
> 5 часовой разряд (1,70 В/эл) ..... 712 Ач  
> 1 часовой разряд (1,60 В/эл) ..... 480 Ач  
Саморазряд ..... 2% емкости в месяц при 25°C  
Внутреннее сопротивление полностью заряженной батареи (25°C) ..... 0,40 МОм

### Рабочий диапазон температур

Разряд ..... -40-55  
Заряд ..... -15-50  
Хранение ..... -20-40  
Макс. разрядный ток (25°C) ..... 4 000 А (5с)  
Циклический режим (2,35-2,40 В)  
> Макс. зарядный ток ..... 200 А  
> Температурная компенсация ..... -5 мВ/°C  
Буферный режим (2,23 В)  
> Температурная компенсация ..... -3 мВ/°C

### Сферы применения

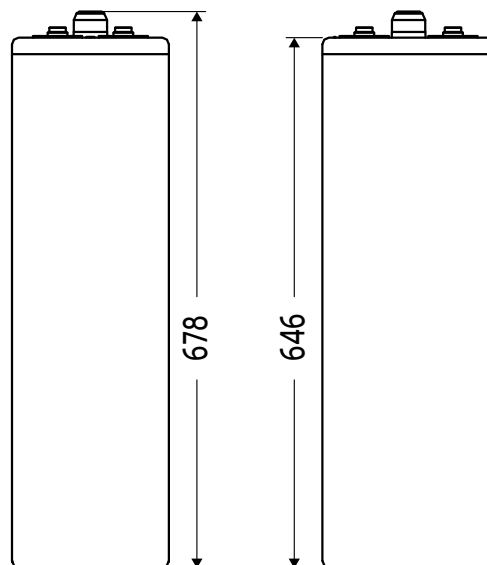
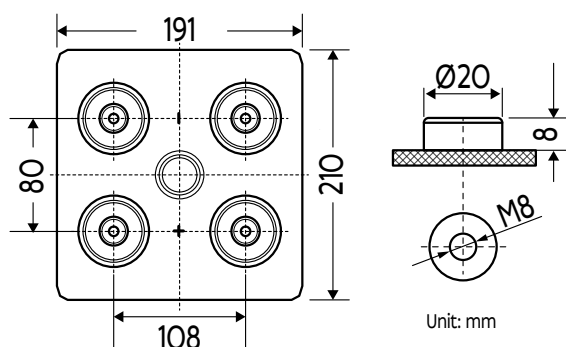
- ♦ Гарантированное питание систем связи;
- ♦ Энергетика и силовые трансформаторные системы;
- ♦ Системы солнечной и ветроэнергетики.

### Особенности

- ♦ Устойчивость к глубоким разрядам и перепадам температур;
- ♦ Низкое газовыделение при высоких температурах;
- ♦ Номинальное напряжение: 2В. Максимально допустимый ток заряда: 0,2С;
- ♦ Материал корпуса ABS.

### Габариты (±1 мм)

Длина, мм ..... 191  
Ширина, мм ..... 210  
Высота, мм ..... 646  
Полная высота, мм ..... 678  
Вес (±3%), кг ..... 63,5



## Разряд постоянным током, А (при 25°C)

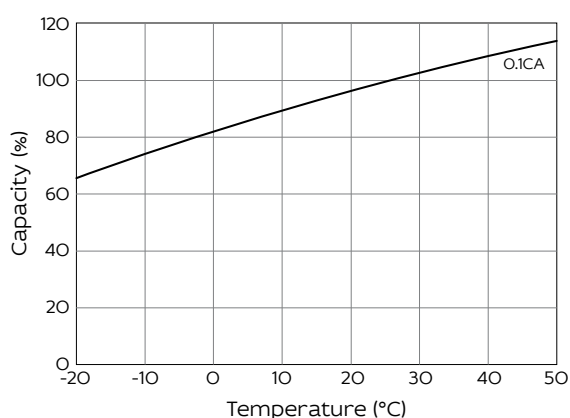
В/эл-т	15 мин	30 мин	1 ч	2 ч	3 ч	4 ч	5 ч	6 ч	8 ч	10 ч
1,60 В	840	660	480	300	216	172	146	128,4	103,6	84,8
1,65 В	792	628	452	292	212	168	144,4	126,8	102,8	84,4
1,70 В	748	600	444	284	208	167	142,4	124,8	101,6	84
1,75 В	700	568	416	276	204	164	140	122,4	99,6	82,8
1,80 В	652	532	396	268	200	160	136,8	119,2	97,2	80,4
1,85 В	600	484	372	252	192	156	132,4	115,2	94,4	79,2
1,90 В	281	263	221	188	158	147	117	108	83,5	69,7

## Разряд постоянной мощностью, Вт/эл-т (при 25°C)

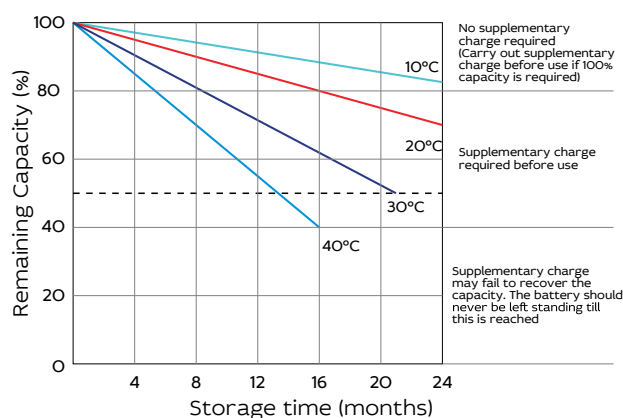
В/эл-т	15 мин	30 мин	1 ч	2 ч	3 ч	4 ч	5 ч	6 ч	8 ч	10 ч
1,60 В	1 448	1 160	876	560	408	326	277,2	244,4	198	162,4
1,65 В	1 384	1 100	824	548	402	320	274,8	242	196,8	162
1,70 В	1 308	1 056	812	536	396	319	272	238,8	195,2	161,6
1,75 В	1 236	1 012	776	524	390	314	268,4	235,2	192	160
1,80 В	1 186	972	744	512	384	308	263,2	229,6	187,6	155,6
1,85 В	1 084	896	708	484	372	303	257,6	224,4	184	154,8
1,90 В	544	511	433	371	314	285	234	215	168	141

**Примечание** Приведенные выше данные по характеристикам являются средними значениями, полученными в результате проведения 3 контрольно-тренировочных циклов, и не являются номинальными по умолчанию.

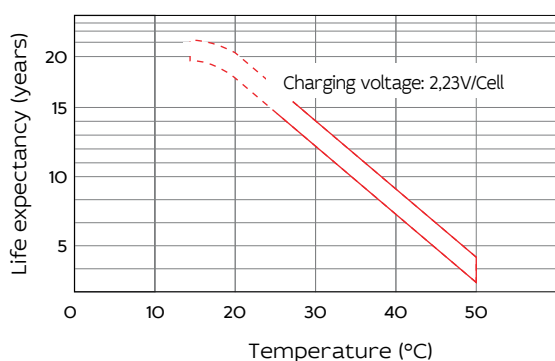
Temperature effects in relation to battery capacity



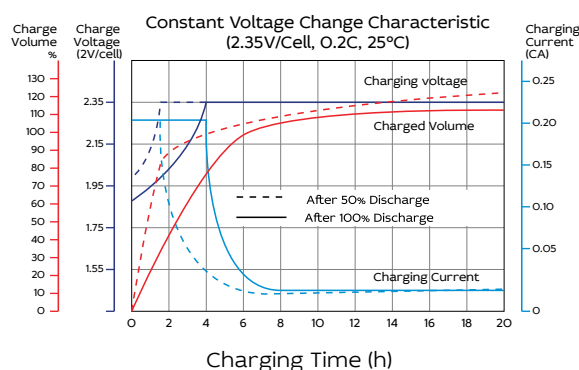
Self-discharge Characteristics



Temperature effects on Float life



Charging Characteristics Curve



Продукция постоянно совершенствуется, поэтому фирма-изготовитель оставляет за собой право вносить изменения без предварительного уведомления.



### Yellow Battery

Москва, ул. Коптевская, 73с1.  
+7 (495) 104-42-53

box@yllw.ru  
www.yellow-battery.ru